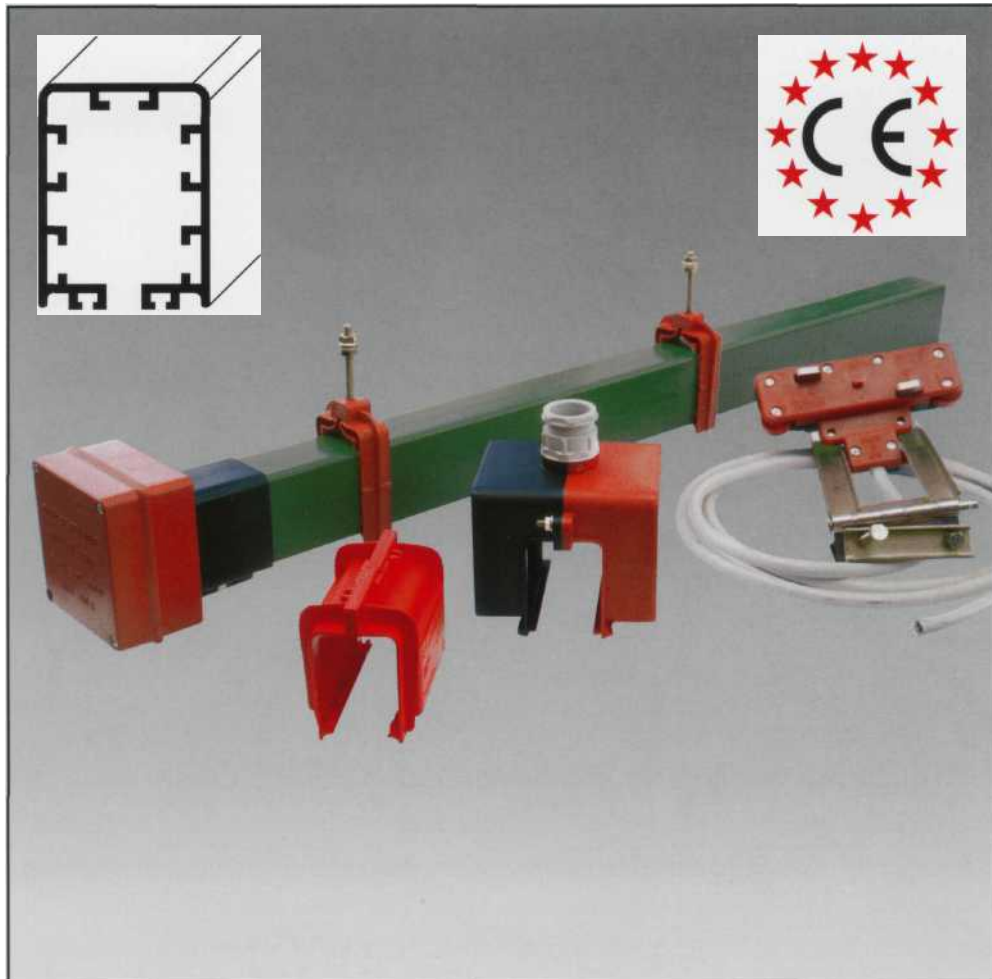


KLIZNI NAPOJNI VOD



TIRA d.o.o. DIZALICE- VITLA
Čandekova 46
51000 RIJEKA
Tel.: +385 51 64 11 70
Fax.: +385 51 64 11 93
WEB: www.tira.hr
e-mail: info@tira.hr

Namjena kliznog napojnog voda je napajanje električnom energijom pokretnih potrošača-strojeva kao i potrošača na povremeno promjenjivim mikrolokacijama (npr. dizalice raznih vrsta, električna dizala, razni alatni strojevi, regalni transporter, montažne linije) instaliranih u zatvorenom prostoru koji nije izložen velikoj vlažnosti.

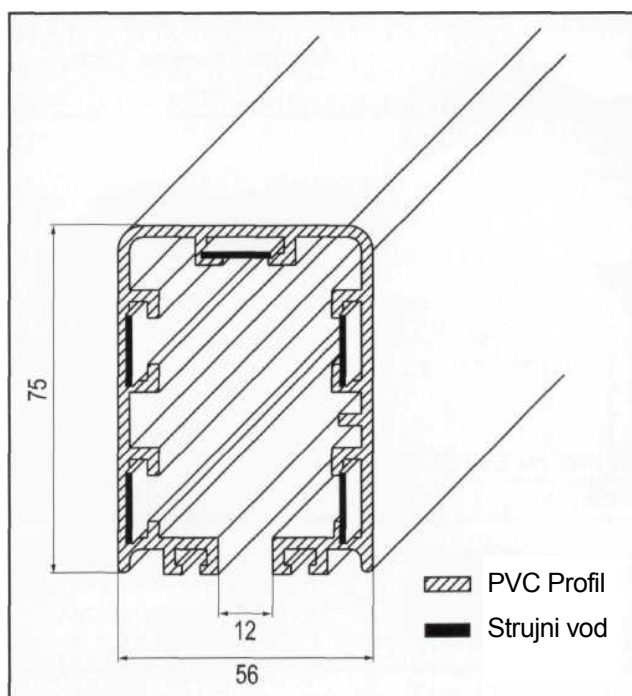
Klizni vod TIRA praktičan je za montažu, efikasan uz minimalnu potrebu za održavanjem, ali iznad svega siguran.

Za bilo koje pojašnjenje ili dodatnu informaciju molimo Vas da nam se obratite s povjerenjem.

• PVC PROFIL KLIZNOG VODA SA STRUJNIM VODOVIMA

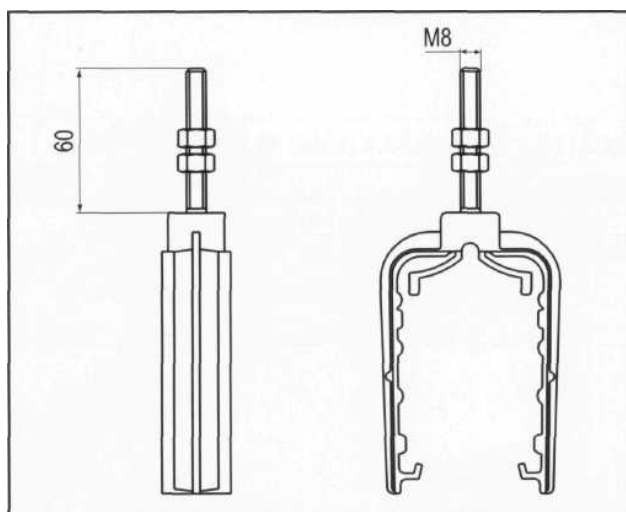
TEHNIČKI PODACI

Radna temperatura	od -20 do +55 °C
Napajanje	150 A max, 400 V, 50/60 Hz (nominalno)
Stupanj zaštite	IP20
5 Polova (uključujući uzemljenje)	3N+T
Mehanički otpor plastičnog profila	40 N
Resistenza a trazione sulle sospensioni	fino a 680 N
Termički otpor (glow-wire)	960 °C vrijeme gašenja. < 30 sec.
Strujni gubici	< 0.5 mA
Vodič otporan na koroziju	DA
Max. dužina voda bez prekida	120 m
Max. dužina sa dodacima(P10)	250 m
Brzina strujnog oduzimača	220 m/min



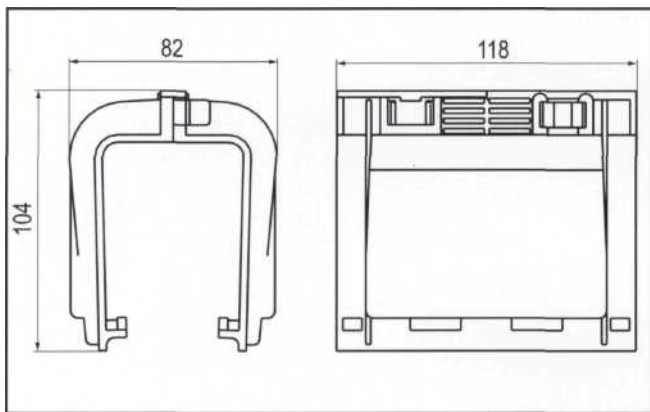
PROFIL I VODIČ

Stavka	P1		
Materijal	PVC		
Težina (bez vodiča)	1.21 kg/m		
Dimenzije	sekcije od 1 do 4 m		
Colore	Zelena i siva		
Material strujnog voda	Bakar		
Snaga	70 A	100 A	140 A
Dimenzije strujnog voda	15.5×1	15.5×1.5	15.5×1.8
Težina strujnog voda	0.15 kg/m	0.20 kg/m	0.25 kg/m



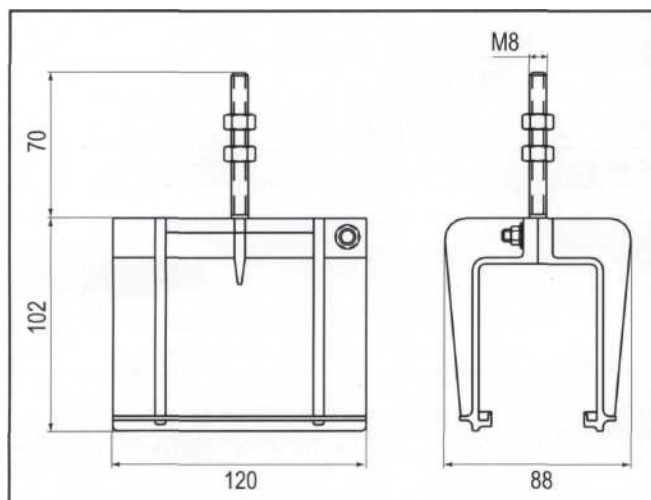
OVJESNA OBUJMICA

Stavka	P2	
Materijal	Tijelo od najlona Sitni dijelovi iz pocinčanog čelika	
Težina	90 g	



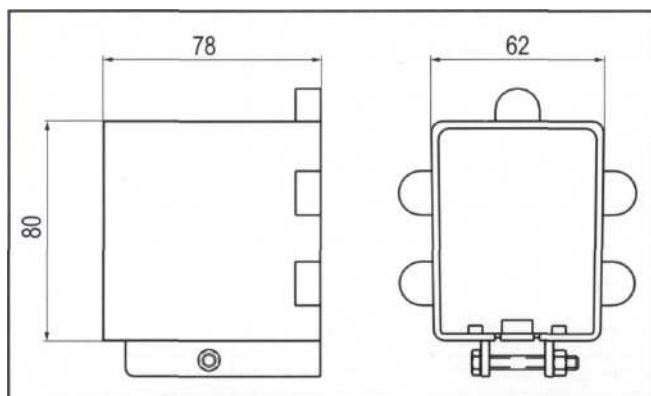
SPOJNICA PROFILA

Stavka	P3
Materijal	Nylon
Težina	115g



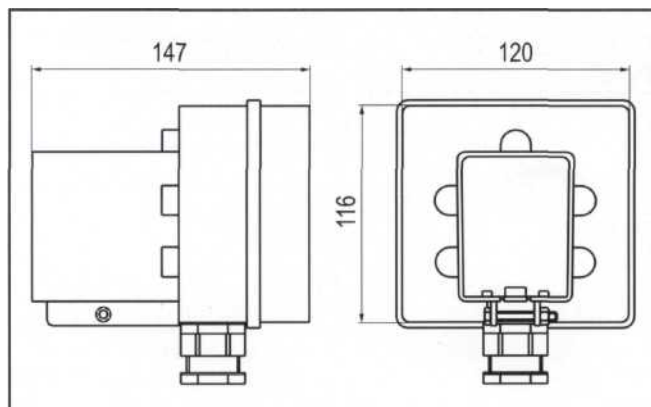
OVJESNO BLOKIRAJUĆA SPOJNICA

Stavka	P4
Materijal	Tijelo od najlona Sitni dijelovi iz pocinčanog čelika
Težina	245 g



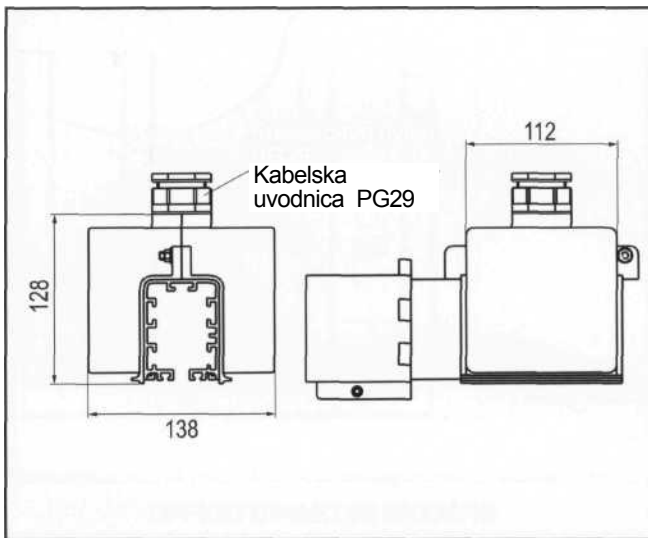
ČEONI POKLOPAC

Stavka	P5
Materijal	Tijelo od najlona Sitni dijelovi iz pocinčanog čelika
Težina	105g



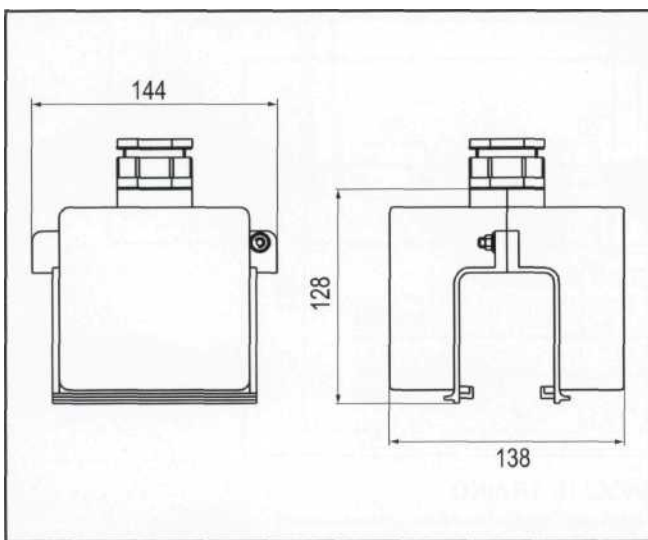
ČEONA NAPOJNA KUTIJA

Stavka	P6
Materijal	Tijelo od najlona Sitni dijelovi iz pocinčanog čelika
Težina	415 g



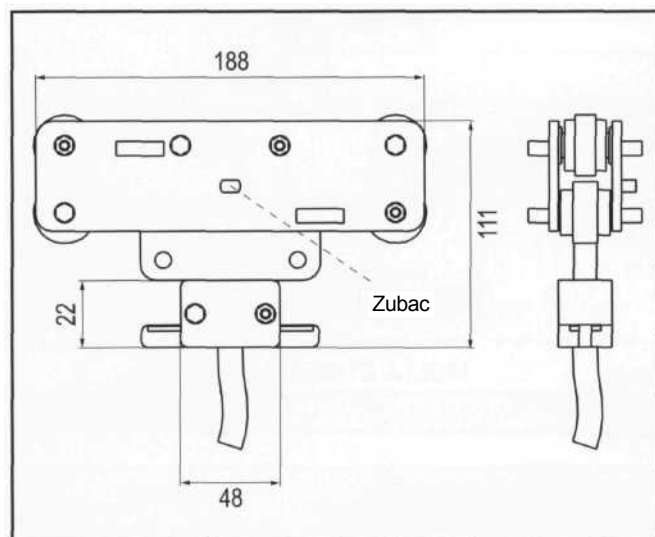
ČEONA NAPOJNA KUTIJA ZA za vodove od 100 i 140 Amp.

Stavka	P6/140
Materijal	Tijelo od najlona Sitni dijelovi iz pocinčanog čelika
Težina	710 g



SREDIŠNJA NAPOJNA KUTIJA

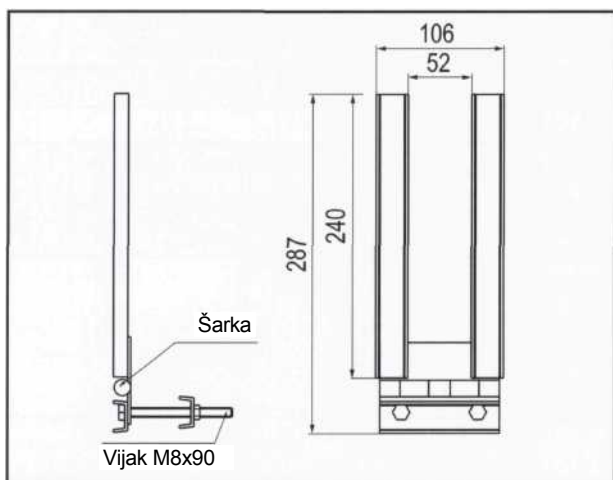
Stavka	P7
Materijal	Tijelo od najlona Sitni dijelovi iz pocinčanog čelika
Težina	360 g



KONTAKTNI ODUZIMAČ STRUJE

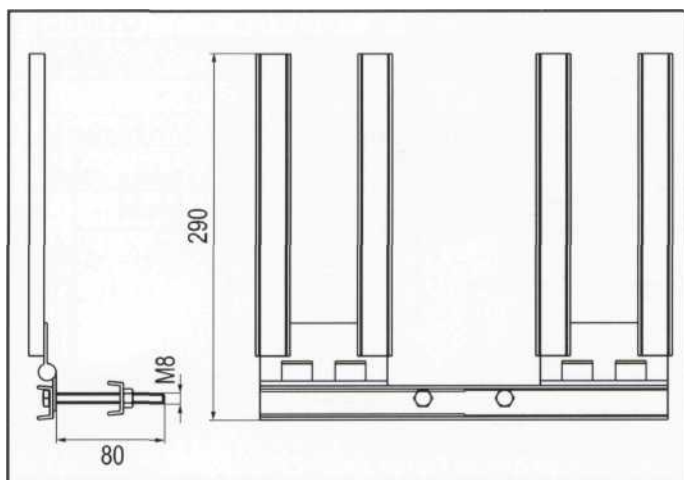
Stavka	P8			
Materijal	Tijelo od najlona Sitni dijelovi iz pocinčanog čelika Metalografitne četkice			
Snaga	35 A			
Težina	4 pola		5 polova	
	Kabel 3m	Kabel 5m	Kabel 3m	Kabel 5m
	1275 g	1740 g	1585 g	2050 g

Za struje veće od 35 A i veća radna opterećenja, potrebno je paralelno spojiti dva ili više strujna oduzimača.



VUČNA KONZOLA - jednostruka

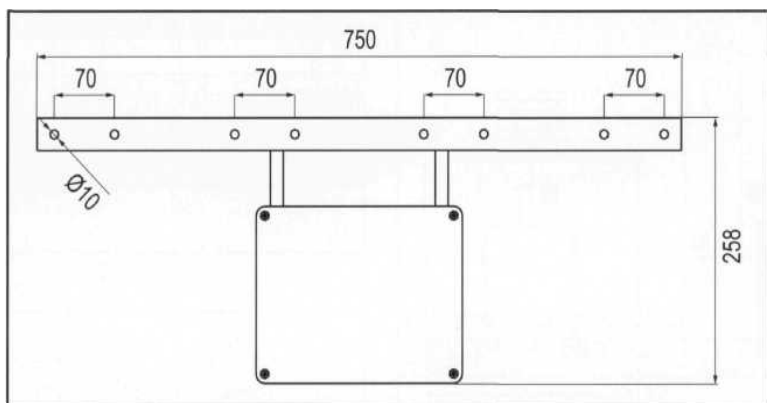
Stavka	P9/1
Materijal	Pocinčani čelik
Težina	880 g



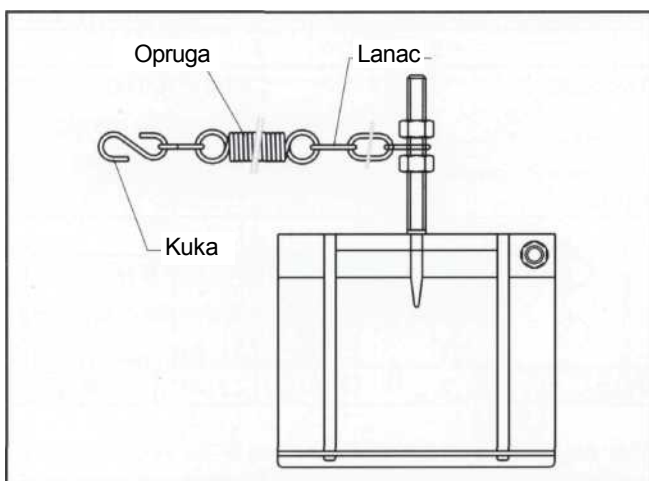
VUČNA KONZOLA - dvostruka

Stavka	P9/2
Materijal	Pocinčani čelik
Težina	1800g

**NOSAČ VUČNIH KONZOLA
sa razvodnom kutijom**

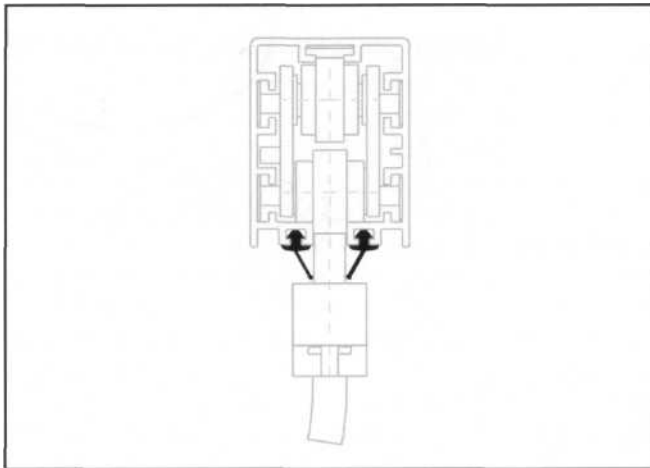


Stavka	P9/M
Materijal	Pocinčani čelik
Težina	1900 g



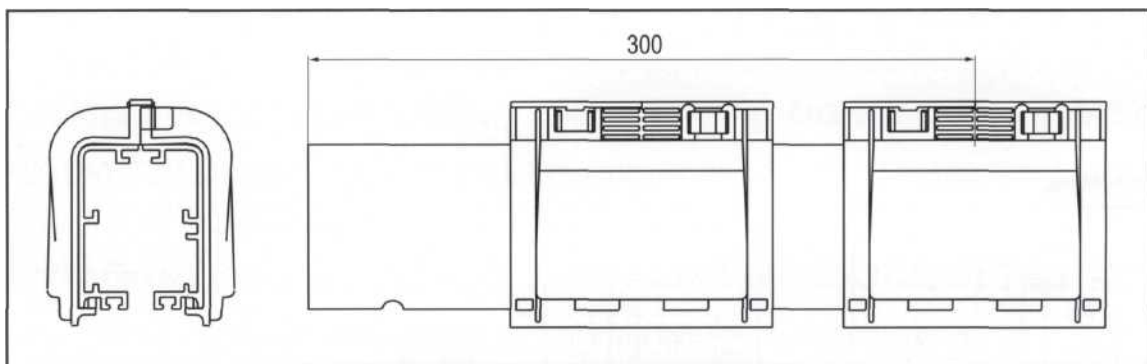
DILATACIJSKA OPRUGA

Stavka	P10
Materijal	Pocinčani čelik
Težina	715 g



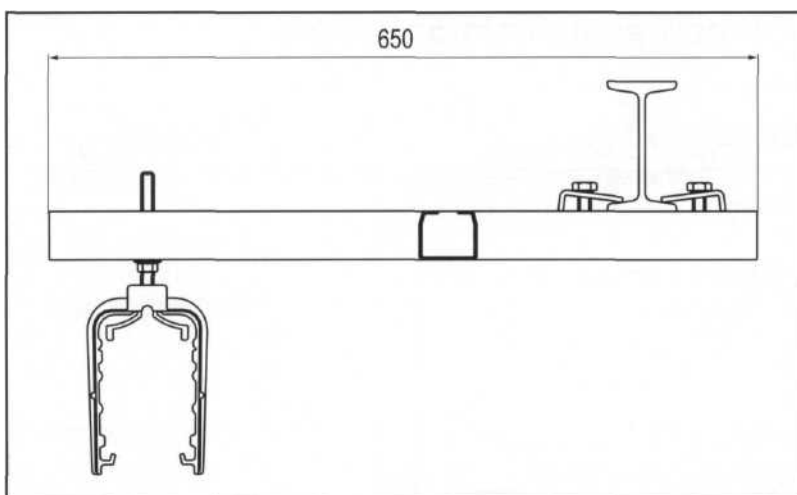
ZAŠTITNA BRTVA

Stavka	P11
Materijal	PVC polutvrd
Težina	65g/m



UMETAK ZA BLOKIRANJE KRETANJA STRUJNOG ODUZIMAČA

Stavka	P12
Materijal	Nylon
Težina	595 g

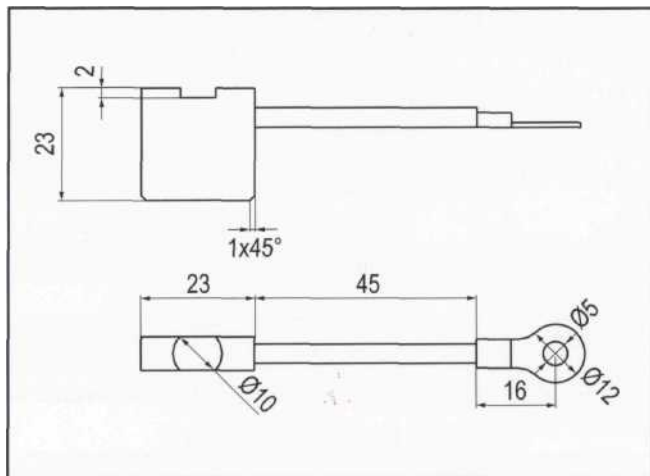


OVJESNA KONZOLA

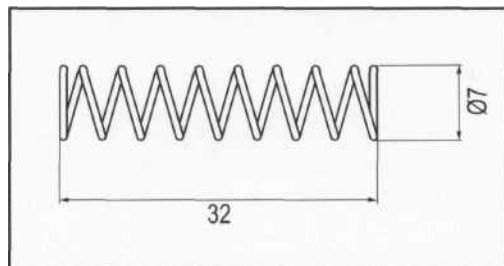
Stavka	P13
Materijal	Pocinčani čelik
Težina	775 g

• Rezervni dijelovi

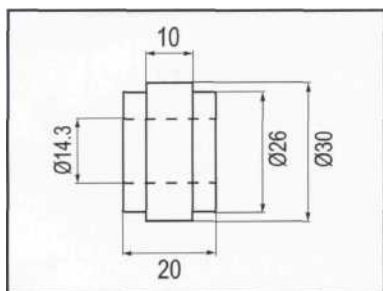
KLIZNA ČETKICA



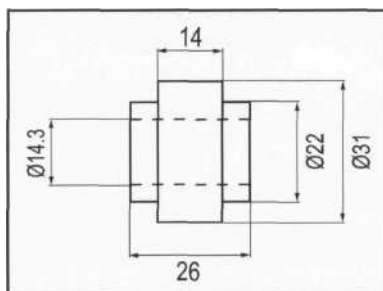
OPRUGA KLIZNE ČETKICE



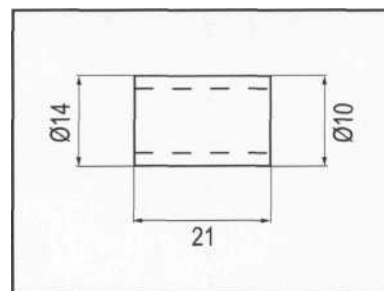
GORNJI KOTAČ



DONJI KOTAČ

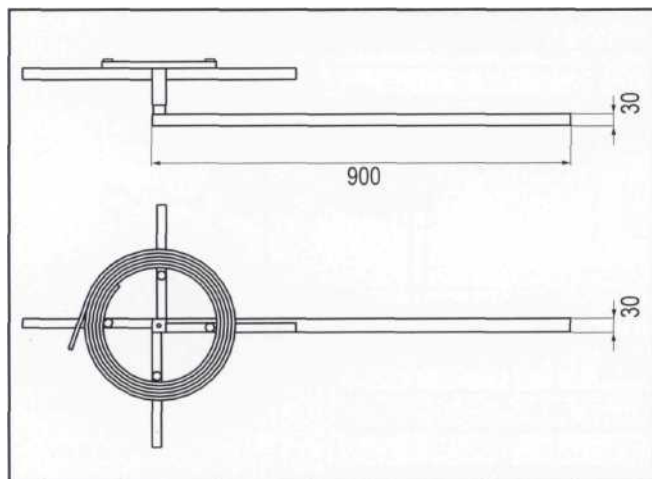


KLIZNI LEŽAJ OD MESINGA ZA KOTAČE



• Dodatna oprema za montažu strujnog vodiča

UREĐAJ ZA ODMOTAVANJE STRUJNOG VODA



KOLICA ZA MONTAŽU STRUJNOG VODA UNUTAR PROFILA

